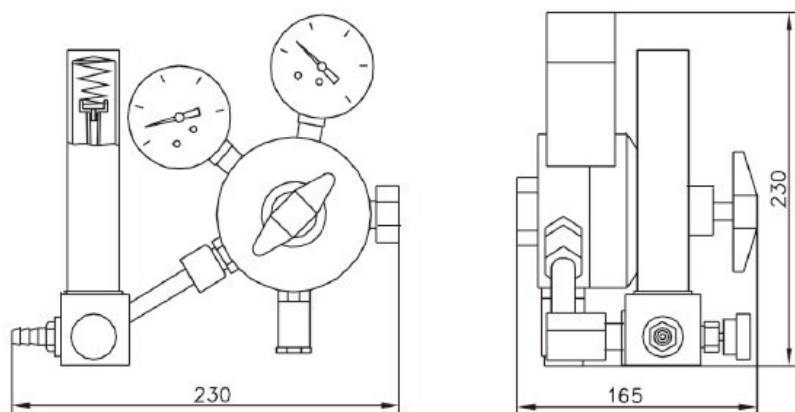


TGL 型钢瓶流量计

该流量计由减压器和玻璃转子流量计二部分组成，当流量计配置在钢瓶上时，钢瓶中的高压气体可借助于减压器和玻璃转子流量计的调节功能，选择输出恒压的稳定流量，

并可指示压力和流量值，可用于氮、氧、氢等钢瓶气体流量的控制和测量。

1. 外形及安装连接尺寸见图一



图一. TGL型钢瓶流量计外形图



TGL型钢瓶流量计

2. 型号规格及主要技术参数见表一

公称通径 (mm)	型号	测量流体	测量范围(L/min)	准确度等级	允许被测流体状况		
					出口压力 (MPa)	进口压力 (MPa)	温度(°C)
3	TGL-01-H-3	H ₂	0.1~1; 0.2~2; 0.3~3; 0.4~4	4级	0.2	0.5~5	0~60
4	TGL-01-H-4		0.6~6; 1~10; 1.5~15	4级			
6	TGL-01-H-6		2~20; 3~30	2.5级			
10	TGL-02-H-10		4~40; 6~60; 9~90				
4	TGL-01-N-4	N ₂	0.2~2; 0.3~3; 0.4~4	4级			
6	TGL-01-H-6		0.6~6; 0.9~9	2.5级			
10	TGL-02-N-10		1~10; 1.6~16; 2.5~25				
4	TGL-01-Ar-4	Ar	0.1~1; 0.2~2; 0.3~3	4级	0.3		
6	TGL-01-Ar-6		0.4~4; 0.6~6	2.5级			
10	TGL-02-Ar-10		0.7~7; 1.1~11; 1.8~18				
4	TGL-01-O-4	O ₂	0.2~2; 0.3~3	4级			
6	TGL-01-O-6		0.5~5; 0.8~8	2.5级			
10	TGL-02-O-10		2~20				

表一