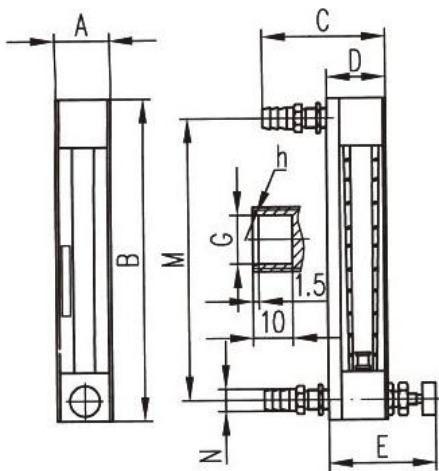


## LZB-3 ~ 10<sup>W(F)</sup>/<sub>WB(F)</sub> 系列小流量玻璃转子流量计

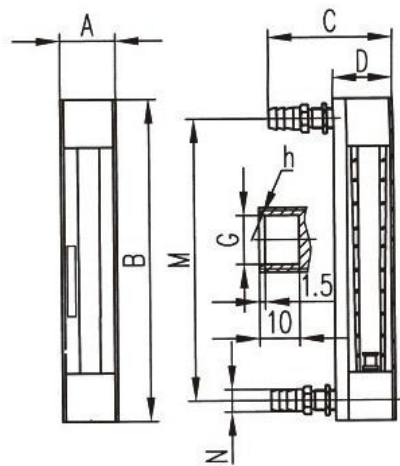
LZB-3 ~ 10<sup>W(F)</sup>/<sub>WB(F)</sub> 系列小流量玻璃转子流量计是本公司最新推出的改进型流量计，具有统一的安装连接尺寸；适

用于管道中微小流量的测量。其结构小巧，安装维护简单，其中 LZB-3 ~ 10WB(F) 带有调节流量的针形阀。

### 1. 外形和安装连接尺寸



LZB-3~10WB(F)型流量计外形图



LZB-3~10W(F)型流量计外形图



LZB-W(WB)型

公称通径 (mm)	型号	A (mm)	B (mm)	C (mm)	D (mm)	M (mm)	E* (mm)	软管接 嘴N(mm)	金属管接嘴			设备 安装孔
									外螺纹	G(mm)	h(mm)	
3	LZB-3W(F) LZB-3WB(F)	23	136	52	22.5	116	< 74	φ 8	M10×1	φ 6.2	SR4	φ 11
4	LZB-4W(F) LZB-4WB(F)											
6	LZB-6W(F) LZB-6WB(F)											
10	LZB-10W(F) LZB-10WB(F)			56	26.5		< 78	φ 10	M12×1	φ 8.2	SR5	

注：带“\*”尺寸为WB型专有。

表一

## 2. 型号规格和主要技术参数

公称通径 (mm)	型号	范围度	测量范围		准确度等级	锥管长度 (mm)	允许被测流体状况	
			水20℃	空气(1.013 × 10 <sup>5</sup> Pa, 20℃)			温度(℃)	压力(MPa)
3	LZB-3W(F) LZB-3WB(F)	10 : 1	0.4~4ml/min 0.6~6ml/min 1~10ml/min 2.5~25ml/min 4~40ml/min 6~60ml/min 10~100ml/min	6~60ml/min 10~100ml/min 16~160ml/min 30~300ml/min 60~600ml/min 0.1~1L/min 0.15~1.5L/min	4级 耐腐型为 6级	93	-20~120	≤0.2
4	LZB-4W(F) LZB-4WB(F)		16~160ml/min 25~250ml/min 40~400ml/min	0.3~3L/min 0.6~6L/min 0.7~7L/min				
6	LZB-6W(F) LZB-6WB(F)		40~400ml/min 60~600ml/min 0.1~1L/min	0.7~7L/min 1~10L/min 1.5~15L/min	2.5级 耐腐型为 4级			
10	LZB-10W(F) LZB-10WB(F)		0.1~1L/min 0.16~1.6L/min	3~30L/min 5~45L/min				

## 3. 接触测量流体的零部件材质

型式	浮子	基座	针阀	止挡	O形圈及密封垫片
普通型	不锈钢或 玛瑙	不锈钢	不锈钢	尼龙	丁腈橡胶
耐腐型				PTFE	氟橡胶或PTFE