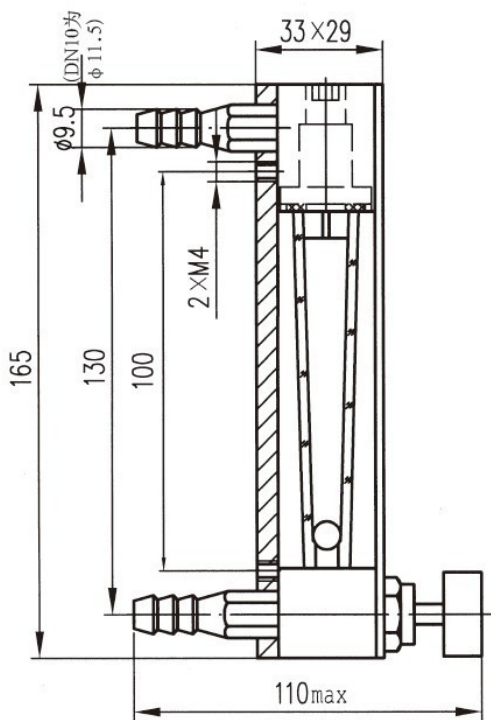


LZB(J)-4 ~ 100(F) 型玻璃转子流量计

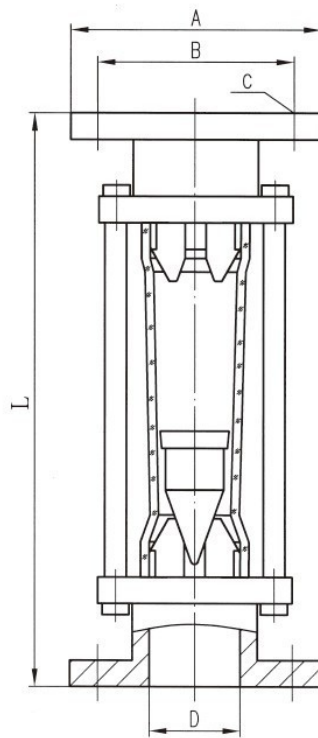
LZB(J) 系列玻璃转子流量计是本公司最新推出的定型流量计，其结构轻巧，工艺精致，外形美观，维护方便，其中 DN4 ~ 10 不必拆下整机即可方便更换锥管和浮子。该流量计具有压力损失小，测量范围宽，对仪表前直管段要求

不高等特点，一般用来测量低压、常温、不带颗粒悬浮物的透明液体或气体。采用进口防爆保护罩，针对化工等特殊工业场合，安全系数更为提高。

1. 外形及安装连接尺寸见图一、图二和表一



图一 LZB(J)-4~10(F)型流量计外型图



图二 LZB-15~100(F)型流量计外型图



LZB(J)型玻璃转子流量计

表一

公称通径 (mm)	A (mm)	B (mm)	C (mm)	D (mm)	L (mm)
15	φ 95	φ 65	4-φ 14	φ 15	450
25	φ 115	φ 85		φ 25	
40	φ 145	φ 110	4-φ 18	φ 40	500
50	φ 160	φ 125		φ 50	
80	φ 185	φ 150		φ 80	
100	φ 205	φ 170		φ 100	

注：法兰标准 JB/T 81-94，也可按用户要求。

2. 型号规格及主要技术参数

表二

公称通径 (mm)	型号	测量范围		准确度等级	允许被测流体状况			
		水20℃	空气20℃ 101325Pa		温度(℃)	压力(MPa)		
4	LZB-4	1~10L/h	16~160L/h	4级 耐腐型为6级	-20~120	≤1		
	LZB-4F	1.6~16L/h 2.5~25L/h	25~250L/h 40~400L/h					
6	LZJ-6	2.5~25L/h	40~400L/h	2.5级 耐腐型为4级			≤1	
	LZJ-6F	4~40L/h 6~60L/h	60~600L/h 100~1000L/h					
10	LZJ-10	6~60L/h	100~1000L/h			2.5级 耐腐型为4级	≤1	
	LZJ-10F	10~100L/h 16~160L/h	160~1600L/h 250~2500L/h					
15	LZB-15	10~100L/h	0.25~2.5m ³ /h	1.5级 耐腐型为4级		≤0.6		
	LZB-15F	16~160L/h 25~250L/h 40~400L/h 60~600L/h*	0.4~4m ³ /h 0.6~6m ³ /h 1.2~12m ³ /h 2~20m ³ /h*					
25	LZB-25	40~400L/h	1~10m ³ /h				1.5级 耐腐型为4级	≤0.6
	LZB-25F	60~600L/h 100~1000L/h 160~1600L/h 250~2500L/h*	1.6~16m ³ /h 2.5~25m ³ /h 5~50m ³ /h 6~60m ³ /h*					
40	LZB-40	160~1600L/h	4~40m ³ /h		1.5级 耐腐型为4级		≤0.6	
	LZB-40F	250~2500L/h 400~4000L/h*	6~60m ³ /h 12~120m ³ /h*					
50	LZB-50	400~4000L/h	10~100m ³ /h		1.5级 耐腐型为4级	≤0.6		
	LZB-50F	600~6000L/h 1000~10000L/h*	16~160m ³ /h 30~300m ³ /h*					
80	LZB-80	1000~10000L/h	50~250m ³ /h	1.5级 耐腐型为4级	≤0.4			
	LZB-80F	1600~16000L/h 2500~25000L/h 3600~36000L/h*	80~400m ³ /h 120~600m ³ /h					
100	LZB-100	5~25m ³ /h	120~600m ³ /h	1.5级 耐腐型为4级	≤0.4			
	LZB-100F	8~40m ³ /h 20~60m ³ /h	200~1000m ³ /h 600~1600m ³ /h					

注：a) LZB-15~100F 无“*”规格

b) 根据用户需要，DN(4~100) 可做全不锈钢型流量计

3. 接触测量流体的零部件材质

表三

材质 \ 型号	LZ _J ^B -4、6、10	LZ _J ^B -4F、6F、10F	LZB-15/25/40/50	LZB-15F~50F	LZB-80/100	LZB-80F/100F
浮子	不锈钢、铝或玛瑙	不锈钢、PTFE 或玛瑙	不锈钢	外包氟塑料	不锈钢	外包氟塑料
底座	不锈钢		铸铁内涂防腐漆	铸铁内衬氟塑料	铸铁内涂防腐漆	铸铁内衬氟塑料
止挡	尼龙	氟塑料	尼龙	氟塑料	铸 铁	氟塑料
密封圈及垫片	丁腈橡胶	氟橡胶	丁腈橡胶	氟橡胶	丁腈橡胶	氟橡胶
导杆	-	-	不锈钢	碳钢外包氟塑料	不锈钢	碳钢外包氟塑料