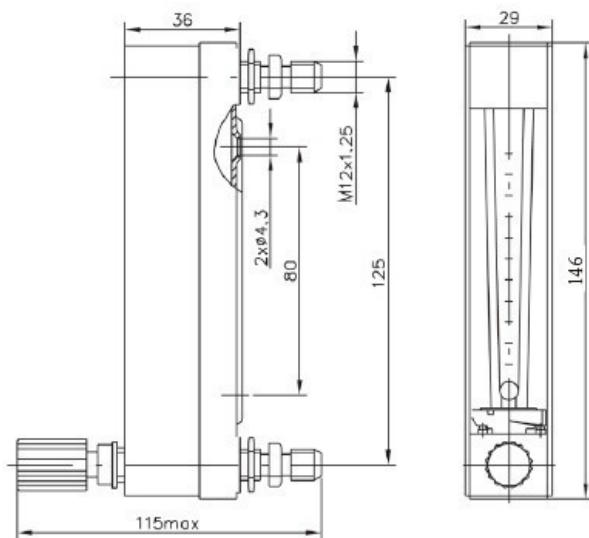


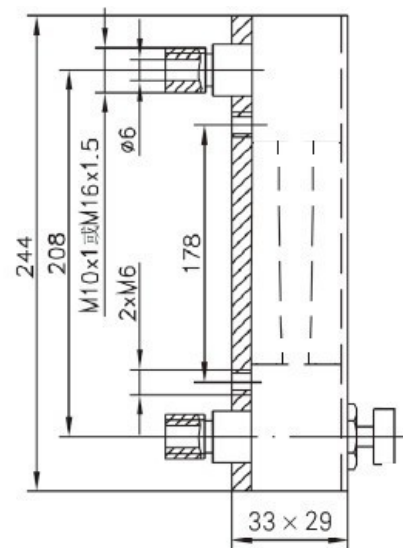
医用高压氧舱玻璃转子流量计

该流量计是与医疗器高压氧舱配套的氧气流量调节监测仪表，它可与各种规格的医用高压氧舱配套，用来测量非脉动的氧气流量。

1. 外形及安装连接尺寸见图一、图二



图一. DN800-6流量计外形图



图二. LZJ-10流量计外形图

2. 型号规格及主要技术参数见表一

公称通径 (mm)	型号	测量流体	范围度	测量范围 (0.3MPa, 20°C, L/h)	准确度等级	允许被测流体状况	
						温度°C	压力MPa
6	DK800-6	O ₂	10:1	100~1000	2.5级	0~60	≤ 1.6
10	LZJ-10		10:1	100~1000			≤ 1.0